



El socio de confianza cuando el movimiento es lo que cuenta

Nuestro Compromiso con la Calidad

Nuestro objetivo es garantizar que cada interacción, cada producto y cada resultado deje a nuestros clientes plenamente satisfechos y seguros de haber elegido Tolomatic.



El Producto Adecuado

Asesoramiento especializado para satisfacer las necesidades específicas de cada aplicación.



El Ajuste Perfecto

Actuadores diseñados para adaptarse y funcionar a la perfección.



El Momento Adecuado

Plazos de entrega fiables y envíos puntuales.



Mejor Rendimiento

Soluciones diseñadas con precisión y fabricadas para ofrecer durabilidad y fiabilidad.



EMPRESA CON SISTEMA DE CALIDAD

ISO 9001 - 2015

Sitio Certificado: Hamel, MN, USA

EMPRESA CON SISTEMA DE CALIDAD

ISO 9001 - 2015

Sitio Certificado: Suzhou, CN

SISTEMA DE GESTIÓN MEDIOAMBIENTAL

ISO 14001 - 2015

Sitio Certificado: Rüsselsheim, DE

*"La calidad no es solo una etapa del proceso;
es la base de todo lo que hacemos"*

Adam Toles, Copropietario

Misión Aplicaciones Críticas

Gracias a su profundo conocimiento de las necesidades de los clientes, Tolomatic ofrece soluciones de movimiento que destacan por su alta precisión, rendimiento y fiabilidad.



Automotriz y Transporte

Soldadura por resistencia, unión, prensado, remachado, estampado, elevación y sistemas de prueba



Metales y Fabricación

Prensado, corte, punzonado, estampado, conformado, soldadura, unión, sujeción de piezas, inspección



Alimentos y Bebidas

Dosificación, llenado, corte, prensado, deposición, apilado, inspección



Medicina y Ciencias de la Vida

Posicionamiento, inyección, dosificación, escaneo, corte, recubrimiento, pruebas, ajuste de resistencia



Manipulación de Materiales

Embalaje, transporte, sistemas cartesianos, paletización, apilado, posicionamiento de altura, operaciones de vehículos guiados automáticamente AGV



Plásticos y Caucho

Moldeo por inyección, termoformado, moldeo por soplado, soldadura ultrasónica, corte, ensayos



Edificación y Construcción

Aserradero, rectificado de madera, cercas de madera, impresión 3D estructural, corte de precisión de marcos



Minería, Petróleo y Gas

Sustitución de sistemas hidráulicos, transporte, manejo de cables y tuberías



Aeroespacial y Defensa

Sistemas de pruebas, prensado, posicionamiento, nivelación, barreras de seguridad, prototipado rápido



Descubre casos de éxito y obtén más información
tolomatic.com/applications

Los ingenieros de diseño de maquinaria confían en Tolomatic

Tolomatic se compromete a ser su socio de confianza cuando el movimiento es fundamental. Colaboramos con su equipo para crear soluciones de movimiento lineal que satisfagan los objetivos de diseño de maquinaria más exigentes.



Optimice la precisión y la calidad



Aumente la productividad



Maximice el tiempo de producción



Reduzca el costo total de propiedad



Cumpla con las regulaciones y normas más exigentes

Combine sus conocimientos del sector con la experiencia de Tolomatic en movimiento lineal para innovar juntos.

Cómo hemos ayudado a ingenieros como tú a alcanzar el éxito...



Soluciones Higiénicas

Los fabricantes de productos alimenticios y farmacéuticos exigen a los fabricantes de maquinaria OEM diseños más limpios y seguros. Descubra las ventajas del movimiento lineal eléctrico para un control limpio y continuo en aplicaciones higiénicas y de acero inoxidable..



Soluciones de Alta Precisión

Cuando los fabricantes de maquinaria necesitan un movimiento lineal que optimice la precisión y la rigidez en un espacio reducido, las plataformas XY de precisión con riel de doble perfil (TRS) ofrecen una solución de diseño única.



Soluciones de gran fuerza

Cuando los fabricantes buscan electrificar el movimiento lineal en aplicaciones con una capacidad de fuerza igual o superior a la de los sistemas hidráulicos, pueden mejorar la calidad, la productividad y el tiempo de actividad.



Más información
tolomatic.com/hygienic



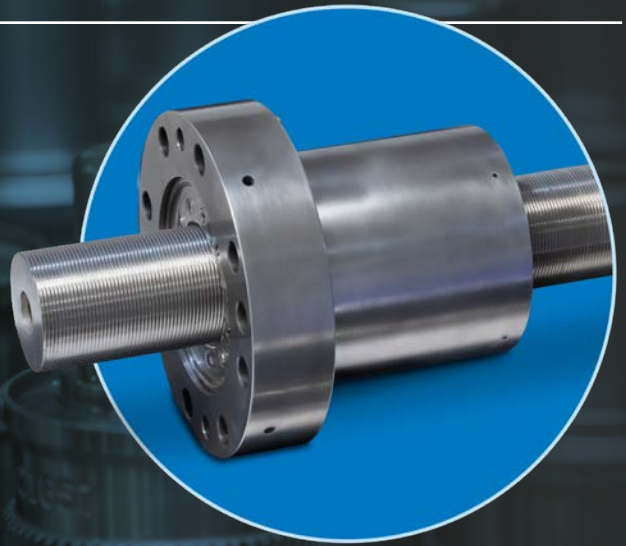
Más información
tolomatic.com/precisionstage



Más información
tolomatic.com/highforce

TECNOLOGÍAS BÁSICAS

Para soluciones de ciclo de trabajo intenso, en las que el movimiento es fundamental



Tecnología de Tornillo de Rodillos

Diseñado para aplicaciones exigentes

Tolomatic es una empresa líder en innovación en el campo de la tecnología de tornillos de rodillos. Mediante el control y la optimización de la geometría, las propiedades de los materiales y los procesos de fabricación, producimos tornillos de rodillos que marcan la pauta en el sector en cuanto a rendimiento.

- Capacidad de carga y vida útil
- Precisión de posición y repetibilidad
- Rigidez y resistencia al impacto



Descubre por qué los actuadores de tornillo de rodillos superan a otras tecnologías de tornillo.



Más información
tolomatic.com/roller-screw

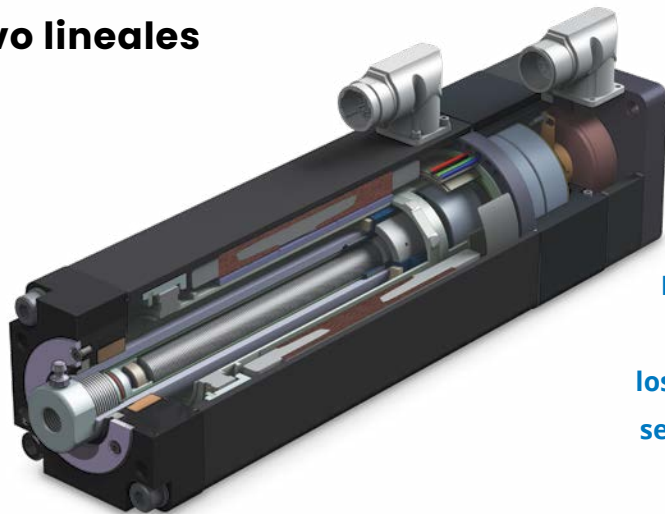
Tecnología de actuadores servo lineales

Rendimiento potente y ágil

Los actuadores servo lineales son compactos y potentes, y combinan el motor y el actuador en una sola unidad.

El diseño integrado permite:

- Menor tiempo de puesta en marcha y mantenimiento continuo
- Diseños compactos que ahorran espacio y peso
- Control dinámico y capacidad de respuesta
- Mayor resistencia al impacto y las vibraciones
- Clasificación IP69K para entornos con lavado a presión
- Optimización del motor para obtener la máxima fuerza de empuje



Descubre las ventajas de los actuadores servo lineales.



Más información
tolomatic.com/servolinearactuators

DISEÑOS DE ACTUADORES A LA MEDIDA

Optimiza el rendimiento de tu aplicación

Resulta más rentable crear un diseño de actuador adaptado a su aplicación.

Los actuadores Tolomatic se fabrican bajo pedido, lo que garantiza soluciones de actuadores que se adaptan a su aplicación:

- Requisitos de movimiento
- Montaje y ajuste físico
- Protección medioambiental
- Compatibilidad con controladores
- Cumpla con los plazos del proyecto mejore su cadena de suministro



Estándar

Productos estándar de gran eficacia, con especificaciones definidas y disponibilidad inmediata

Modificado

Productos estándar adaptados para satisfacer requisitos específicos de la aplicación o integración

Personalizado

Soluciones totalmente personalizadas, diseñadas para satisfacer requisitos específicos de rendimiento, medioambientales y/o de integración

Un proceso que funciona correctamente mejora la productividad



"Empezamos a desarrollar nuestras nuevas máquinas CNC con unos actuadores que ya se encontraban disponibles en el mercado... pero no eran lo suficientemente rígidos como para mantener adecuadamente nuestras tolerancias, y además permitían la entrada de partículas, lo que causaba problemas. Así que dedicamos recursos de I+D a buscar soluciones a estos problemas y, en estrecha colaboración con Tolomatic, desarrollamos un actuador que cuenta con el sellado y la rigidez que necesitábamos."



Más información:
tolomatic.com/develop

- DEMICHELE GROUP
OEM DE MÁQUINAS CNC

APLICACIONES Y RECURSOS DE CONFIGURACIÓN

Hacemos que el diseño de las máquinas sea más eficiente, productivo, fiable y seguro.



Más información:
tolomatic.com/tools

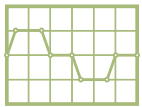


Acceder a las herramientas a través de tolomatic.com



Contactar a un Ingeniero

Resuelve tus dudas o solicita una consulta virtual de diseño con uno de nuestros ingenieros



Dimensionamiento del Actuador

Simplifica la selección de actuadores eléctricos con nuestra herramienta de dimensionamiento en línea



Programa: Your Motor Here

Seleccione el motor que desee y recibirá el actuador con la brida de montaje y los acopladores adecuados para una instalación rápida y sencilla



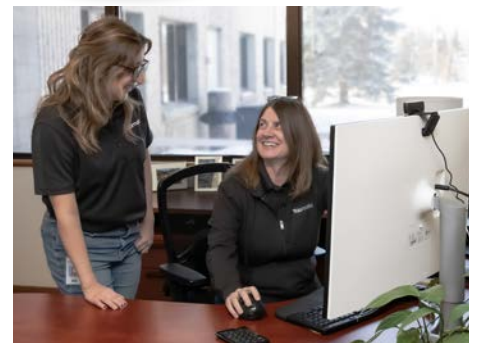
Herramienta: Drive Integration Tool

Encuentra la unidad y el cable adecuados para completar tu sistema



Archivos CAD

Descargar archivos CAD en 2D o 3D de los productos Tolomatic



Empezar:
tolomatic.com/worksheets

Empieza con estas hojas de datos.
El primer paso hacia tu solución óptima para el movimiento lineal.

ACTUADORES ELÉCTRICOS

Tipo Vástago

Actuadores lineales eléctricos de alto rendimiento con vástago, aptos para una amplia variedad de aplicaciones, incluidos los actuadores higiénicos RSH fabricados en acero inoxidable 316 y con clasificación IP69K.



Más información:
tolomatic.com/el-rod



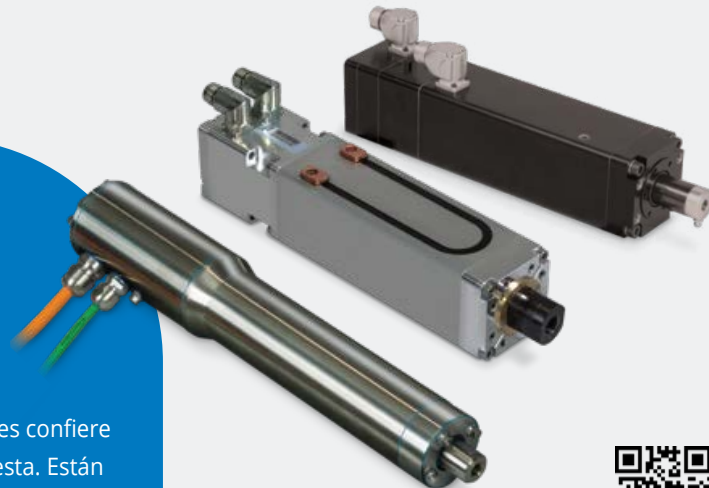
	ERD	RSH	RSA	RSX	GSA
	Actuadores eléctricos lineales	Actuadores eléctricos lineales higiénicos	Actuadores eléctricos de alta fuerza	Actuadores eléctricos de fuerza extrema	Actuadores eléctricos guiados
Tamaños/ Modelos	10, 15, 20	22, 25, 30	12, 16, 24, 32, 50, 64	10, 15, 20, 25, 33, 50	12, 16, 24, 32
Fuerza Máx.	ERD10 0.4 kN ERD15 0.9 kN ERD20 2.2 kN	RSH22 7.5 kN RSH25 18.5 kN RSH30 35.3 kN	RSA12 0.6 kN RSA16 0.6 kN RSA24 7.5 kN RSA32 18.5 kN RSA50 35.0 kN RSA64 58.0 kN	RSX10 89 kN RSX15 133 kN RSX20 178 kN RSX25 222 kN RSX33P 294 kN RSX50 445 kN	GSA12 0.6 kN GSA16 0.6 kN GSA24 7.6 kN GSA32 18.5 kN
Velocidad Máx.	1.0 m/s	0.5 m/s	3.1 m/s	0.8 m/s	3.1 m/s
Carrera Máx.	0.6 m	1.2 m	1.5 m	1.5 m	0.9 m
Índice de Protección IP	IP40	IP69k	IP54	IP67	IP54
Carcasa	Acero inoxidable & aluminio	Acero inoxidable	Aluminio anodizado	Aluminio anodizado	Aluminio anodizado
Vástago de empuje	Acero inoxidable	Acero inoxidable	Acero tratado	Acero tratado	Acero tratado
Antigiro	Opcional interno	Opcional (interno)	Estándar interno	Estándar interno	Estándar interno
Tipos de tornillos	Acme, de bolas	De bolas, de rodillos	Acme, de bolas, de rodillos	De bolas, de rodillos	Acme, de bolas
Opciones	Placa de guía para herramientas, IP67, IP69k, extremos de vástago	Juntas resistentes a los productos cáusticos, extremos de vástago	IP67, extremos de vástago, opciones de montaje	IP67, refrigeración por aceite, extremos de vástago, opciones de montaje	Opciones de rodamientos lineales de bolas y compuestos

Your Motor Here® disponible para todos los actuadores. Se ofrecen montajes de motor en línea y en paralelo inverso para todos los actuadores
Switches de fin de carrera de activación magnética disponibles
GSA puede soportar cargas de hasta 544 kg y cargas laterales considerables

ACTUADORES ELÉCTRICOS

Tipo Vástago con Motor Integrado

Los servoactuadores lineales tienen un servomotor integrado, lo que les confiere un diseño compacto, de gran potencia y con gran capacidad de respuesta. Están disponibles en modelos estándar y de grado alimenticio, con opciones de tornillos de bolas y de rodillos, para una mayor flexibilidad en la aplicación.



Más información:
tolomatic.com/sla



	IMA	IMAS	CSWX														
	Servoactuadores lineales integrados	Servoactuadores lineales integrados de Acero Inoxidable	Servoactuadores lineales integrados ServoWeld®														
Tamaños/Modelos	22, 33, 44, 55	22, 33	3, 4														
Fuerza Máx.	<table border="1"> <tr><td>IMA22</td><td>1.5 kN</td></tr> <tr><td>IMA33</td><td>11.1 kN</td></tr> <tr><td>IMA44</td><td>17.8 kN</td></tr> <tr><td>IMA55</td><td>35.8 kN</td></tr> </table>	IMA22	1.5 kN	IMA33	11.1 kN	IMA44	17.8 kN	IMA55	35.8 kN	<table border="1"> <tr><td>IMAS22</td><td>1.5 kN</td></tr> <tr><td>IMAS33</td><td>11.1 kN</td></tr> </table>	IMAS22	1.5 kN	IMAS33	11.1 kN	<table border="1"> <tr><td>CSWX</td><td>18 kN</td></tr> </table>	CSWX	18 kN
IMA22	1.5 kN																
IMA33	11.1 kN																
IMA44	17.8 kN																
IMA55	35.8 kN																
IMAS22	1.5 kN																
IMAS33	11.1 kN																
CSWX	18 kN																
Velocidad Máx.	1.3 m/s	0.5 m/s	0.7 m/s														
Carrera Máx.	0.5 m	0.5 m	0.3 m														
Índice de Protección IP	IP65	IP69k	IP55														
Carcasa	Aluminio anodizado	Acero inoxidable	Aluminio anodizado														
Vástago de empuje	Acero tratado	Acero inoxidable	Acero tratado														
Antigiros	Opcional interno	Opcional interno	Opcional interno														
Tipos de tornillos	De bolas, de rodillos	De bolas, de rodillos	Roller														
Opciones	IP67, retroalimentación, conectores, cables, freno de retención	Retroalimentación, conectores, elementos de fijación, cables, freno de retención	Retroalimentación, conectores, elementos de fijación, cables, freno de retención														

Utiliza la herramienta de integración de motores para encontrar el motor y la conexión de cable adecuados para completar tu sistema



La puesta en marcha ahora es más fácil gracias a nuestra herramienta de integración de variadores
 Más información: tolomatic.com/dit

ACTUADORES ELÉCTRICOS

Accionamiento por Tornillo sin Vástago

Actuadores lineales sin vástago con husillo de rosca Acme, de bolas y de rodillos, diseñados para aplicaciones de ciclo de trabajo intensivo. Cuentan con un diseño de aluminio anodizado y ofrecen una estabilidad de carga fiable, con diversas configuraciones de carga y longitud de carrera disponibles.



Más información: tolomatic.com/el-screw



	MXE-S	MXE-P	B3S	TRS																																				
	Actuadores lineales sin vástago con soporte de cojinete macizo	Actuadores lineales sin vástago con soporte de rodamientos perfilado	Actuadores lineales con carrier de recirculación de bolas	Bancada XY de precisión con rieles de perfil doble																																				
Tamaños/Modelos	16, 25, 32, 40, 50, 63	16, 25, 32, 40, 50, 63	10, 15, 20	100, 165, 225																																				
Fuerza Máx.	<table border="1"> <tr><td>MXE16s</td><td>0.2 kN</td></tr> <tr><td>MXE25s</td><td>1.8 kN</td></tr> <tr><td>MXE32s</td><td>1.8 kN</td></tr> <tr><td>MXE40s</td><td>3.6 kN</td></tr> <tr><td>MXE50s</td><td>12.0 kN</td></tr> <tr><td>MXE63s</td><td>19.1 kN</td></tr> </table>	MXE16s	0.2 kN	MXE25s	1.8 kN	MXE32s	1.8 kN	MXE40s	3.6 kN	MXE50s	12.0 kN	MXE63s	19.1 kN	<table border="1"> <tr><td>MXE16P</td><td>0.2 kN</td></tr> <tr><td>MXE25P</td><td>1.8 kN</td></tr> <tr><td>MXE32P</td><td>1.8 kN</td></tr> <tr><td>MXE40P</td><td>3.6 kN</td></tr> <tr><td>MXE50P</td><td>12.0 kN</td></tr> <tr><td>MXE63P</td><td>19.1 kN</td></tr> </table>	MXE16P	0.2 kN	MXE25P	1.8 kN	MXE32P	1.8 kN	MXE40P	3.6 kN	MXE50P	12.0 kN	MXE63P	19.1 kN	<table border="1"> <tr><td>B3S10</td><td>1.8 kN</td></tr> <tr><td>B3S15</td><td>3.6 kN</td></tr> <tr><td>B3S20</td><td>12.0 kN</td></tr> </table>	B3S10	1.8 kN	B3S15	3.6 kN	B3S20	12.0 kN	<table border="1"> <tr><td>TRS100</td><td>3.9 kN</td></tr> <tr><td>TRS165</td><td>5.7 kN</td></tr> <tr><td>TRS225</td><td>14.9 kN</td></tr> </table>	TRS100	3.9 kN	TRS165	5.7 kN	TRS225	14.9 kN
MXE16s	0.2 kN																																							
MXE25s	1.8 kN																																							
MXE32s	1.8 kN																																							
MXE40s	3.6 kN																																							
MXE50s	12.0 kN																																							
MXE63s	19.1 kN																																							
MXE16P	0.2 kN																																							
MXE25P	1.8 kN																																							
MXE32P	1.8 kN																																							
MXE40P	3.6 kN																																							
MXE50P	12.0 kN																																							
MXE63P	19.1 kN																																							
B3S10	1.8 kN																																							
B3S15	3.6 kN																																							
B3S20	12.0 kN																																							
TRS100	3.9 kN																																							
TRS165	5.7 kN																																							
TRS225	14.9 kN																																							
Velocidad Máx.	1.5 m/s	1.5 m/s	1.5 m/s	1.3 m/s																																				
Carrera Máx.	3.4 m	3.4 m	3.5 m	2.2 m																																				
Carga Máx.*	<table border="1"> <tr><td>MXE16s</td><td>30 kg</td></tr> <tr><td>MXE25s</td><td>60 kg</td></tr> <tr><td>MXE32s</td><td>140 kg</td></tr> <tr><td>MXE40s</td><td>200 kg</td></tr> <tr><td>MXE50s</td><td>290 kg</td></tr> <tr><td>MXE63s</td><td>470 kg</td></tr> </table>	MXE16s	30 kg	MXE25s	60 kg	MXE32s	140 kg	MXE40s	200 kg	MXE50s	290 kg	MXE63s	470 kg	<table border="1"> <tr><td>MXE16P</td><td>190 kg</td></tr> <tr><td>MXE25P</td><td>410 kg</td></tr> <tr><td>MXE32P</td><td>520 kg</td></tr> <tr><td>MXE40P</td><td>670 kg</td></tr> <tr><td>MXE50P</td><td>920 kg</td></tr> <tr><td>MXE63P</td><td>1,170 kg</td></tr> </table>	MXE16P	190 kg	MXE25P	410 kg	MXE32P	520 kg	MXE40P	670 kg	MXE50P	920 kg	MXE63P	1,170 kg	<table border="1"> <tr><td>B3S10</td><td>1,070 kg</td></tr> <tr><td>B3S15</td><td>2,640 kg</td></tr> <tr><td>B3S20</td><td>3,640 kg</td></tr> </table>	B3S10	1,070 kg	B3S15	2,640 kg	B3S20	3,640 kg	<table border="1"> <tr><td>TRS100</td><td>490 kg</td></tr> <tr><td>TRS165</td><td>620 kg</td></tr> <tr><td>TRS225</td><td>1,960 kg</td></tr> </table>	TRS100	490 kg	TRS165	620 kg	TRS225	1,960 kg
MXE16s	30 kg																																							
MXE25s	60 kg																																							
MXE32s	140 kg																																							
MXE40s	200 kg																																							
MXE50s	290 kg																																							
MXE63s	470 kg																																							
MXE16P	190 kg																																							
MXE25P	410 kg																																							
MXE32P	520 kg																																							
MXE40P	670 kg																																							
MXE50P	920 kg																																							
MXE63P	1,170 kg																																							
B3S10	1,070 kg																																							
B3S15	2,640 kg																																							
B3S20	3,640 kg																																							
TRS100	490 kg																																							
TRS165	620 kg																																							
TRS225	1,960 kg																																							
Índice de Protección IP	IP44	IP44	IP44	IP44																																				
Carcasa	Aluminio anodizado	Aluminio anodizado	Aluminio anodizado	Aluminio anodizado																																				
Rodamientos de Soporte	Resina sintética	Carril perfilado	Rodamiento de bolas de recirculación	Carril perfilado																																				
Opciones	Soporte auxiliar, soporte flotante, abrazaderas para tubos	Soporte auxiliar, abrazaderas para tubos	Soporte auxiliar, soporte doble de 180°, abrazaderas para tubos	Soporte auxiliar, abrazaderas para tubos																																				

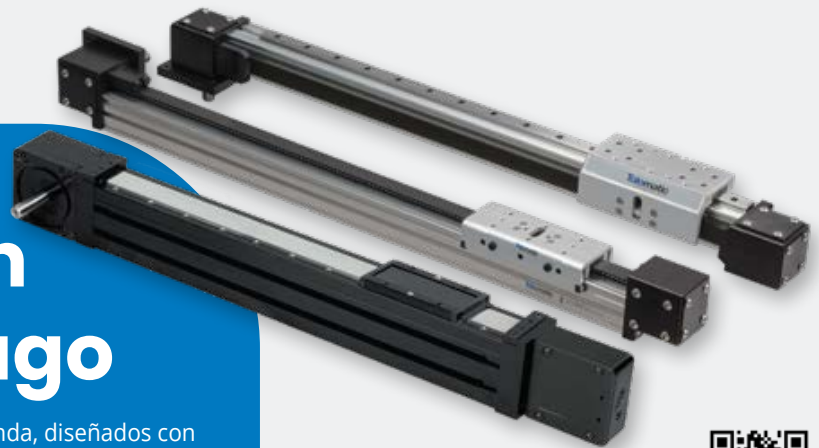
*Carga máxima con opciones:

Your Motor Here® disponible para todos los actuadores. Se ofrecen montajes de motor en línea y en paralelo inverso para todos los actuadores: Switches de fin de carrera de activación magnética disponibles

ACTUADORES ELÉCTRICOS

Transmisión con Banda sin Vástago

Actuadores lineales de alta velocidad con transmisión de banda, diseñados con longitudes de carrera de hasta 400 pulgadas, que ofrecen una repetibilidad óptima y un alto rendimiento en ciclos de trabajo, disponibles en diversos tamaños.



Más información:
tolomatic.com/el-belt



	MXB-U	MXB-S	MXB-P	B3W																																										
	Actuadores lineales sin guía y sin riel	Actuadores lineales sin vástago con soporte de cojinete macizo	Actuadores lineales sin vástago con soporte de rodamientos con perfilado	Actuadores lineales con carrier de recirculación de bolas																																										
Tamaños/Modelos	16, 25, 32, 40, 50, 63	16, 25, 32, 40, 50, 63	16, 25, 32, 40, 50, 63	10, 15, 20																																										
Fuerza Máx.	<table border="0"> <tr><td>MXB16U</td><td>0.2 kN</td></tr> <tr><td>MXB25U</td><td>0.7 kN</td></tr> <tr><td>MXB32U</td><td>0.9 kN</td></tr> <tr><td>MXB40U</td><td>1.1 kN</td></tr> <tr><td>MXB50U</td><td>1.4 kN</td></tr> <tr><td>MXB63U</td><td>1.9 kN</td></tr> </table>	MXB16U	0.2 kN	MXB25U	0.7 kN	MXB32U	0.9 kN	MXB40U	1.1 kN	MXB50U	1.4 kN	MXB63U	1.9 kN	<table border="0"> <tr><td>MXB16S</td><td>0.2 kN</td></tr> <tr><td>MXB25S</td><td>0.7 kN</td></tr> <tr><td>MXB32S</td><td>0.9 kN</td></tr> <tr><td>MXB40S</td><td>1.1 kN</td></tr> <tr><td>MXB50S</td><td>1.4 kN</td></tr> <tr><td>MXB63S</td><td>1.9 kN</td></tr> </table>	MXB16S	0.2 kN	MXB25S	0.7 kN	MXB32S	0.9 kN	MXB40S	1.1 kN	MXB50S	1.4 kN	MXB63S	1.9 kN	<table border="0"> <tr><td>MXB16P</td><td>0.2 kN</td></tr> <tr><td>MXB25P</td><td>0.7 kN</td></tr> <tr><td>MXB32P</td><td>0.9 kN</td></tr> <tr><td>MXB40P</td><td>1.1 kN</td></tr> <tr><td>MXB50P</td><td>1.4 kN</td></tr> <tr><td>MXB63P</td><td>1.9 kN</td></tr> </table>	MXB16P	0.2 kN	MXB25P	0.7 kN	MXB32P	0.9 kN	MXB40P	1.1 kN	MXB50P	1.4 kN	MXB63P	1.9 kN	<table border="0"> <tr><td>B3W10</td><td>0.7 kN</td></tr> <tr><td>B3W15</td><td>1.1 kN</td></tr> <tr><td>B3W20</td><td>1.5 kN</td></tr> </table>	B3W10	0.7 kN	B3W15	1.1 kN	B3W20	1.5 kN
MXB16U	0.2 kN																																													
MXB25U	0.7 kN																																													
MXB32U	0.9 kN																																													
MXB40U	1.1 kN																																													
MXB50U	1.4 kN																																													
MXB63U	1.9 kN																																													
MXB16S	0.2 kN																																													
MXB25S	0.7 kN																																													
MXB32S	0.9 kN																																													
MXB40S	1.1 kN																																													
MXB50S	1.4 kN																																													
MXB63S	1.9 kN																																													
MXB16P	0.2 kN																																													
MXB25P	0.7 kN																																													
MXB32P	0.9 kN																																													
MXB40P	1.1 kN																																													
MXB50P	1.4 kN																																													
MXB63P	1.9 kN																																													
B3W10	0.7 kN																																													
B3W15	1.1 kN																																													
B3W20	1.5 kN																																													
Velocidad Máx.	200 in/s 5.1 m/s	100 in/s 2.5 m/s	150 in/s 3.8 m/s	200 in/s 5.1 m/s																																										
Carrera Máx.	414 in 10.5 m	414 in 10.5 m	414 in 10.5 m	470 in 11.9 m																																										
Carga Máx.*	-	<table border="0"> <tr><td>MXB16S</td><td>30 kg</td></tr> <tr><td>MXB25S</td><td>60 kg</td></tr> <tr><td>MXB32S</td><td>140 kg</td></tr> <tr><td>MXB40S</td><td>200 kg</td></tr> <tr><td>MXB50S</td><td>290 kg</td></tr> <tr><td>MXB63S</td><td>470 kg</td></tr> </table>	MXB16S	30 kg	MXB25S	60 kg	MXB32S	140 kg	MXB40S	200 kg	MXB50S	290 kg	MXB63S	470 kg	<table border="0"> <tr><td>MXB16P</td><td>190 kg</td></tr> <tr><td>MXB25P</td><td>410 kg</td></tr> <tr><td>MXB32P</td><td>520 kg</td></tr> <tr><td>MXB40P</td><td>670 kg</td></tr> <tr><td>MXB50P</td><td>920 kg</td></tr> <tr><td>MXB63P</td><td>1,170 kg</td></tr> </table>	MXB16P	190 kg	MXB25P	410 kg	MXB32P	520 kg	MXB40P	670 kg	MXB50P	920 kg	MXB63P	1,170 kg	<table border="0"> <tr><td>B3W10</td><td>1,070 kg</td></tr> <tr><td>B3W15</td><td>2,640 kg</td></tr> <tr><td>B3W20</td><td>3,640 kg</td></tr> </table>	B3W10	1,070 kg	B3W15	2,640 kg	B3W20	3,640 kg												
MXB16S	30 kg																																													
MXB25S	60 kg																																													
MXB32S	140 kg																																													
MXB40S	200 kg																																													
MXB50S	290 kg																																													
MXB63S	470 kg																																													
MXB16P	190 kg																																													
MXB25P	410 kg																																													
MXB32P	520 kg																																													
MXB40P	670 kg																																													
MXB50P	920 kg																																													
MXB63P	1,170 kg																																													
B3W10	1,070 kg																																													
B3W15	2,640 kg																																													
B3W20	3,640 kg																																													
Índice de Protección IP	-	-	-	IP44																																										
Carcasa	Aluminio anodizado	Aluminio anodizado	Aluminio anodizado	Aluminio anodizado																																										
Rodamientos de Soporte	-	Resina sintética	Carril perfilado	Rodamiento de bolas de recirculación																																										
Opciones	Abrazaderas para tubos	Soporte auxiliar, soporte flotante, abrazaderas para tubos	Soporte auxiliar, abrazaderas para tubos	Soporte auxiliar, soporte doble de 180°, abrazaderas para tubos																																										

*Carga máxima con opciones:

Your Motor Here® disponible para todos los actuadores. Se ofrecen montajes de motor en línea y en paralelo inverso para todos los actuadores: Switches de fin de carrera de activación magnética disponibles

NEUMÁTICO

Cilindros Neumáticos sin Vástago

Los cilindros neumáticos de banda sin vástago ofrecen un control óptimo de la carga de momento y una amplia variedad de opciones para una gran variedad de aplicaciones, desde la apertura de puertas de máquinas CNC hasta paletizado automático.



Más información:
tolomatic.com/band-cyl



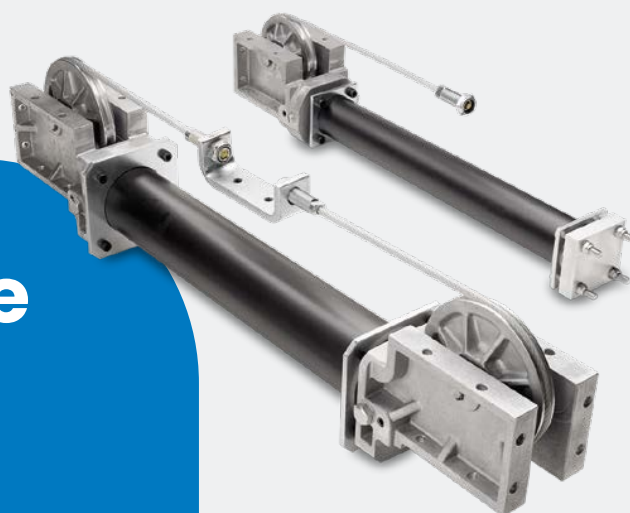
	MXP-N	MXP-S	MXP-P	BC2	BC3
	Cilindros con soporte de rodamiento interno	Actuadores lineales sin vástago con soporte de cojinete macizo	Actuadores lineales sin vástago con soporte de rodamientos perfilado	Actuadores lineales sin vástago con soporte de rodamientos perfilado	Actuadores lineales con carro de recirculación de bolas
Tamaños/ Modelos	16, 25, 32, 40, 50, 63	16, 25, 32, 40, 50, 63	16, 25, 32, 40, 50, 63	05, 10, 12, 15, 20, 25	10, 15, 20
Fuerza Máx.	MXP16N 0.1 kN MXP25N 0.3 kN MXP32N 0.5 kN MXP40N 0.8 kN MXP50N 1.4 kN MXP63N 2.2 kN	MXP16S 0.1 kN MXP25S 0.3 kN MXP32S 0.5 kN MXP40S 0.8 kN MXP50S 1.4 kN MXP63S 2.2 kN	MXP16P 0.1 kN MXP25P 0.3 kN MXP32P 0.5 kN MXP40P 0.8 kN MXP50P 1.4 kN MXP63P 2.2 kN	BC205 0.1 kN BC210 0.3 kN BC212 0.5 kN BC215 0.8 kN BC220 1.4 kN BC225 2.2 kN	BC310 0.3 kN BC315 0.8 kN BC320 1.4 kN
Presión Máx	6.9 bar	6.9 bar	6.9 bar	6.9 bar	6.9 bar
Carrera Máx.	5.2 m	5.2 m	5.2 m	8.9 m	5.2 m
Carga Máx.*	MXP16N 30 kg MXP25N 60 kg MXP32N 100 kg MXP40N 180 kg MXP50N 240 kg MXP63N 340 kg	MXP16S 30 kg MXP25S 60 kg MXP32S 140 kg MXP40S 200 kg MXP50S 290 kg MXP63S 470 kg	MXP16P 200 kg MXP25P 410 kg MXP32P 520 kg MXP40P 670 kg MXP50P 920 kg MXP63P 1,170 kg	BC205 2 kg BC210 50 kg BC212 110 kg BC215 160 kg BC220 270 kg BC225 360 kg	BC310 1,700 kg BC315 2,640 kg BC320 3,640 kg
Carcasa	Aluminio anodizado	Aluminio anodizado	Aluminio anodizado	Aluminio anodizado	Aluminio anodizado
Rodamientos de Soporte	Resina sintética	Resina sintética	Carril perfilado	Resina sintética	Rodamiento de bolas de recirculación
Opciones	Soporte auxiliar, abrazaderas para tubos	Soporte auxiliar, soporte flotante, abrazaderas para tubos	Soporte auxiliar, abrazaderas para tubos	Soporte auxiliar, soporte flotante, abrazaderas para tubos	Soporte auxiliar, soporte doble de 180°, abrazaderas para tubos

*Carga máxima con opciones
 Switches de límite de activación magnética disponibles

NEUMÁTICO

Cilindros de Cable

Los cilindros de cable Tolomatic —de diseño neumático— pueden aislarse de cualquier zona de trabajo gracias a la gran longitud de sus cables, lo que garantiza la máxima flexibilidad de aplicación.



Más información:
tolomatic.com/cc-sa



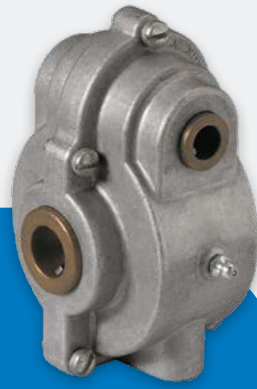
	CC	SA																																						
	Cilindros neumáticos de cable de doble efecto	Cilindros neumáticos de cable de simple efecto																																						
Tamaños/ Modelos	05, 07, 10, 15, 20, 25, 30, 40, 52, 50	07, 10, 15, 20, 25, 30, 40, 52, 50																																						
Fuerza Máx.	<table border="0"> <tr><td>cc05</td><td>0.1 kN</td></tr> <tr><td>cc07</td><td>0.2 kN</td></tr> <tr><td>cc10</td><td>0.3 kN</td></tr> <tr><td>cc15</td><td>0.8 kN</td></tr> <tr><td>cc20</td><td>2.7 kN</td></tr> <tr><td>cc25</td><td>4.3 kN</td></tr> <tr><td>cc30</td><td>5.6 kN</td></tr> <tr><td>cc40</td><td>6.2 kN</td></tr> <tr><td>cc52</td><td>6.8 kN</td></tr> <tr><td>cc50</td><td>8.5 kN</td></tr> </table>	cc05	0.1 kN	cc07	0.2 kN	cc10	0.3 kN	cc15	0.8 kN	cc20	2.7 kN	cc25	4.3 kN	cc30	5.6 kN	cc40	6.2 kN	cc52	6.8 kN	cc50	8.5 kN	<table border="0"> <tr><td>cc07</td><td>0.2 kN</td></tr> <tr><td>cc10</td><td>0.3 kN</td></tr> <tr><td>cc15</td><td>0.8 kN</td></tr> <tr><td>cc20</td><td>2.7 kN</td></tr> <tr><td>cc25</td><td>4.3 kN</td></tr> <tr><td>cc30</td><td>5.6 kN</td></tr> <tr><td>cc40</td><td>6.2 kN</td></tr> <tr><td>cc52</td><td>6.8 kN</td></tr> <tr><td>cc50</td><td>8.5 kN</td></tr> </table>	cc07	0.2 kN	cc10	0.3 kN	cc15	0.8 kN	cc20	2.7 kN	cc25	4.3 kN	cc30	5.6 kN	cc40	6.2 kN	cc52	6.8 kN	cc50	8.5 kN
cc05	0.1 kN																																							
cc07	0.2 kN																																							
cc10	0.3 kN																																							
cc15	0.8 kN																																							
cc20	2.7 kN																																							
cc25	4.3 kN																																							
cc30	5.6 kN																																							
cc40	6.2 kN																																							
cc52	6.8 kN																																							
cc50	8.5 kN																																							
cc07	0.2 kN																																							
cc10	0.3 kN																																							
cc15	0.8 kN																																							
cc20	2.7 kN																																							
cc25	4.3 kN																																							
cc30	5.6 kN																																							
cc40	6.2 kN																																							
cc52	6.8 kN																																							
cc50	8.5 kN																																							
Presión Máx.**	13.8 bar	13.8 bar																																						
Carrera Máx.	7.2 m	7.2 m																																						
Carcasa	Aluminio anodizado	Aluminio anodizado																																						
Opciones	Tensor automático, cabezal de 3 orificios, tubo de acero	Tensor automático, cabezal de 3 orificios, tubo de acero																																						

**La presión máxima del CC52 es de 34.5 bar
 Hay disponibles switches de límite de activación magnética

TRANSMISIÓN DE ENERGÍA

Cajas de Cambios

Diseños de reductores industriales de ángulo recto capaces de transmitir la potencia a 90 grados.



Más información:
tolomatic.com/gearbox



Slide-Rite	Reducción	Número de modelos
Compacto	1:1	12
Compacto CR	1:1	6
Estándar	1:1	24
Estándar	3:2, 2:1	12, 18
Estándar-CR	1:1	12

Diseñado para deslizarse a lo largo del eje

La carcasa de una sola pieza, el manguito dentado y los rodamientos sellados eliminan las fugas

Velocidades del eje de hasta 1,200 RPM

Prelubricado y listo para su instalación

Varios diámetros interiores en medidas convencionales estadounidenses y métricas

Float-A-Shaft	Reducción	Número de modelos
Compacto	1:1	18
Compacto Soporte para el pie	1:1	18
Estándar	1:1, 3:2, 2:1	44, 22, 36
Estándar Base plana	1:1, 3:2, 2:1	44, 22, 24
Estándar	2.5:1	12

Diseñado para deslizarse a lo largo del eje

Caja de engranajes de aluminio fundido a presión, engranajes de acero endurecido

Velocidades del eje de hasta 500 RPM

Rodamientos de par bajo o alto

Varios diámetros interiores en medidas convencionales estadounidenses y métricas

TRANSMISIÓN DE ENERGÍA

Frenos de disco

Frenos de disco, tanto en modelos de simple como de doble efecto: neumáticos, hidráulicos, mecánicos, combinados (hidráulicos/mecánicos) y de accionamiento por resorte.

Más información:
tolomatic.com/brakes



	Neumático	Hidráulico	Hidráulica/Mecánica	Mecánica	Accionamiento por resorte
Número de modelos	36	109	24	36	38
*Máx. Par dinámico	235 Nm	7,500 Nm	1,130 Nm	3,810 Nm	-
*Máx. Par estático	120 Nm	4,380 Nm	570 Nm	1,900 Nm	7,020 Nm
Características	De doble efecto o de simple efecto Estructura de aluminio con tornillos galvanizados y juntas de Buna-N	De doble efecto o de simple efecto Fabricado en aluminio o hierro fundido, con pernos galvanizados, tornillos de purga y juntas de Buna-N	De simple efecto Estructura de aluminio con tornillos galvanizados	De simple efecto Fabricado en aluminio o hierro fundido con tornillos galvanizados	De simple efecto con arandelas elásticas Belleville® Fabricado en aluminio o hierro fundido, con pernos galvanizados, tornillos de purga y juntas de Buna-N El frenado se activa cuando se libera la presión hidráulica
Material de fricción de alta calidad y reemplazable					
Opciones	Juntas de EPR, juntas de Viton® Pistones retráctiles, soporte flotante	Juntas de EPR, juntas de Viton® Pistones retráctiles, soporte flotante	Juntas de EPR, juntas de Viton® Pistones retráctiles, soporte flotante	Elección de la longitud de la palanca Soporte flotante	Juntas de EPR Compensadores manuales del desgaste del revestimiento

*basado en un disco de 406 mm

**El Socio de Confianza
Cuando el Movimiento
es lo que Cuenta**

Tolomatic™



Descubre lo que dicen los clientes sobre su colaboración con Tolomatic

- Rendimiento cuando el movimiento es clave
- Colaboración en ingeniería
- El producto adecuado, a la medida y a tiempo
- Ahorra tiempo con herramientas de ingeniería



Más información:
tolomatic.com/partnership

MÉXICO

Centro de Servicio
Querétaro, México
+1 763 478-8000
help@tolomatic.com

EE.UU. - Sede central

Tolomatic, Inc.
Hamel MN 55340 USA
763-478-8000
1-800-328-2174
sales@tolomatic.com

tolomatic.com

EUROPA

Tolomatic Europe GmbH
Rüsselsheim, Germany
+49 6142 17604-0
help@tolomatic.eu

tolomatic.com/de

CHINA

Tolomatic Automation Products
(Suzhou) Co. Ltd.
Suzhou, Jiangsu, China
+86 512 6750 8506
Tolomatic_China@tolomatic.com

tolomatic.cn

©2026. Todas las marcas y nombres de productos son marcas comerciales o marcas comerciales registradas propiedad de sus respectivos propietarios. La información contenida en este documento se considera correcta en el momento de su impresión. Sin embargo, Tolomatic no asume ninguna responsabilidad por su uso o por los errores que puedan existir en este documento. Tolomatic se reserva el derecho de cambiar el diseño o funcionamiento de los equipos descritos en este documento y cualquier producto de movimiento asociado sin previo aviso. La información contenida en este documento está sujeta a cambios sin previo aviso.

Visite www.tolomatic.com para disponer de la información técnica más actualizada.

202605131052

9900-9228_21